

## ИНСТРУКЦИИ ПО УСТАНОВКЕ И ЭКСПЛУАТАЦИИ ОЧИСТИТЕЛЯ SPIROVENT 'DIRT

Инструкции применимы к оборудованию, тип которого начинается с BE и HE (см. рисунок 1 с маркировкой продукции), за исключением типов BES и HES.

Производитель: Spirotech b.v. Хельмонд, Нидерланды

Данная продукция компании Spirotech разработана и производится в соответствии с «Практическим применением ультразвуковой технологии», утвержденным «Директивой по эксплуатации работающего под давлением оборудования» (97/23/ЕС ст. 3.3), принятой Европейским Парламентом и Советом Европы в мае 1997 г.

### Инструкция

Настоящая инструкция предназначена для конечного пользователя, отвечающего за правильную эксплуатацию данного оборудования.

**Принимайте во внимание требования действующего местного законодательства.**

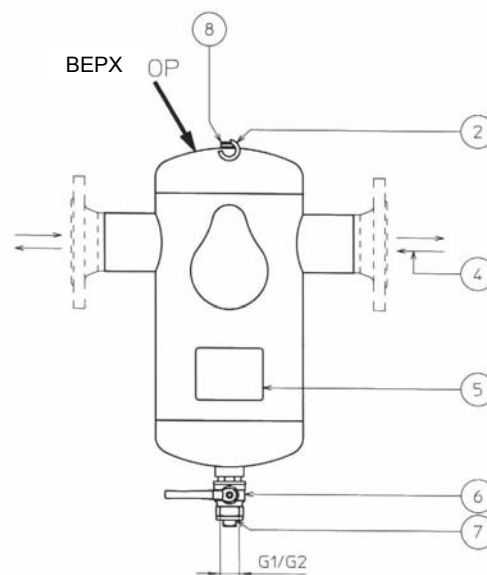


Рисунок 1

### Применение

Автоматическое устранение загрязнений из воды систем отопления, охлаждающей воды, водно-гликолевых смесей и производственной (технической) воды. Продукция не применима в отношении опасных и легко воспламеняющихся веществ.

В случае каких-либо затруднений свяжитесь с поставщиком.

### Диапазон давления и температуры

От 0 до 10 бар; от 0 до 110 °С, если иные данные не указаны на самом изделии.

## Контроль качества

Вся продукция подвергается процедуре окончательной проверки:

### Проверка на герметичность:

	Корпус	
	Стандарт	p > 10 бар или T > 110 C
Испытательное давление	7 +/- 1 бар	1,5 x рабочее давление
Испытательная среда	Воздух	Вода
Испытательный период	60 с	60 мин
Результаты испытаний	Утечек нет	Утечек нет

Вопросы качества, безопасности и воздействия на окружающую среду решаются сертифицированной системой управления Management System в соответствии со стандартами:

-NEN-EN-ISO 9001

-NEN-EN-ISO 14001

-TUV 18001

**Установка и техническое обслуживание изделия должны производиться исключительно квалифицированными специалистами.**

Перед проведением обслуживания сепаратора Spirovent 'Dirt обеспечьте полное снятие давления и охлаждение системы.

### **Выгрузка сепаратора шлама Spirovent 'Dirt**

При извлечении сепаратора Spirovent 'Dirt из упаковки выполните следующие процедуры по обеспечению мер безопасности:

- Подъем (извлечение) сепаратора Spirovent 'Dirt должен осуществляться исключительно квалифицированным персоналом.
- Используйте разрешенные к применению подъемные (грузовые) цепи/ремни с карабинами.
- Подвесьте сепаратор шлама Spirovent 'Dirt так, как показано на рис. II.
- Перед поднятием сепаратора Spirovent 'Dirt проверьте прочность подъемных (грузовых) цепей/ремней.
- Не стойте под грузом.
- Убедитесь в том, что сепаратор Spirovent 'Dirt может свободно перемещаться.

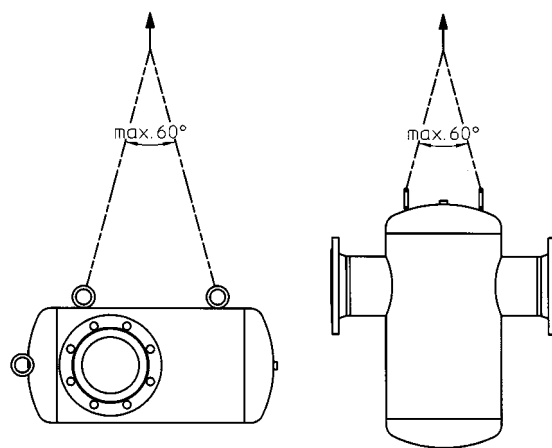


Рисунок II

### Установка сепаратора Spirovent 'Dirt

**ВНИМАНИЕ!** В случае наличия в теплоносителе крупного шлама: размером частиц более 5 мм, перед очистителем Spirovent обязательно следует устанавливать сетчатые фильтры.

Рекомендуется произвести установку сепаратора Spirovent 'Dirt на главном обратном трубопроводе системы отопления/кондиционирования по возможности перед любым требующим защиты от загрязнений элементом, например перед насосом.

- Сепаратор Spirovent 'Dirt должен устанавливаться без механического напряжения.
- Запрещается использовать Spirovent 'Dirt для поддержки трубопровода.
- Работа прибора не зависит от направления потока 4.
- Установите предусмотренный поставкой дренажный кран 6 на дне сепаратора Spirovent 'Dirt, закройте кран и установите защитную пробку 7.
- Максимально допустимое испытательное давление составляет 15 бар.
- Если заводская маркировка на изделии не видна, нанесите на сепаратор отдельно поставляемую маркировку продукции (шильдик), например по завершении инсталляции и герметизации прибора в системе.
- Монтажные скобы 2 могут использоваться для перемещения изделия только во время его установки.
- Установленное воздуховыпускное отверстие (сапун) 2 вверху сепаратора Spirovent 'Dirt используется для отвода воздуха исключительно в процессе заполнения системы. Произведите один полный оборот (не более).

**Будьте осторожны:** возможен выпуск горячей воды или пара.

### Использование сепаратора Spirovent 'Dirt

#### Общие рекомендации / правила

- Запрещается модификация сепаратора Spirovent 'Dirt и приваривание к нему других элементов, за исключением необходимых для монтажа сепаратора Spirovent 'Dirt в системе.
- Будьте осторожны: касание находящегося в работе прибора может привести к ожогу.
- Постоянно проверяйте доступность обслуживания дренажного крана 6 .

- Сепаратор Spirovent `Dirt должен довольно часто подвергаться дренированию (особенно после ввода в эксплуатацию системы) силами квалифицированного персонала в целях удаления собирающихся на дне прибора загрязнений.

### **Дренирование сепаратора Spirovent `Dirt**

- Будьте осторожны: при дренировании возможен выпуск горячей воды или пара. Установите шланг или предусмотрите постоянное соединение, рассчитанное на применяемое в системе давление и температуру, для обеспечения отвода из системы загрязнений в соответствующее место слива.
- Удалите защитную пробку 7.
- Установите отводной шланг или используйте постоянное соединение.
- Обеспечьте невозможность соскальзывания шланга.
- В течение короткого интервала времени плавно откройте дренажный кран 6.
- После того как все загрязнения удалятся, закройте дренажный кран 6.
- Установите защитную пробку 7.
- Постарайтесь максимально ограничить количество отводимой воды.
- По завершении процесса проверьте давление в системе и при необходимости произведите подпитку системы.

### **Гарантия**

- Компания Spirotech предоставляет гарантию на оборудование Spirovent сроком на 2 года со дня приобретения.
- Некомпетентное использование, неправильная установка и попытки самостоятельного ремонта изделия ведут к прекращению гарантийных обязательств.
- В гарантию не включены **ПОВРЕЖДЕНИЯ И УБЫТКИ, ЯВИВШИЕСЯ РЕЗУЛЬТАТОМ ПОЛОМОК.**
- Компания оставляет за собой право на внесение изменений.

### **Поломки и неисправности**

- В случае нарушения работы изделия всегда обращайтесь к своему установщику.

### **Официальный представитель Spirotech в Украине**

**ООО «ВИЛО Украина»**

**01033, Киев, Гайдара ул. 58/10**

**т. 8 (044) 201-18-76, ф. 8 (044) 201-18-77**