

ИНСТРУКЦИИ ПО УСТАНОВКЕ И ЭКСПЛУАТАЦИИ ОЧИСТИТЕЛЯ SPIROVENT 'DIRT

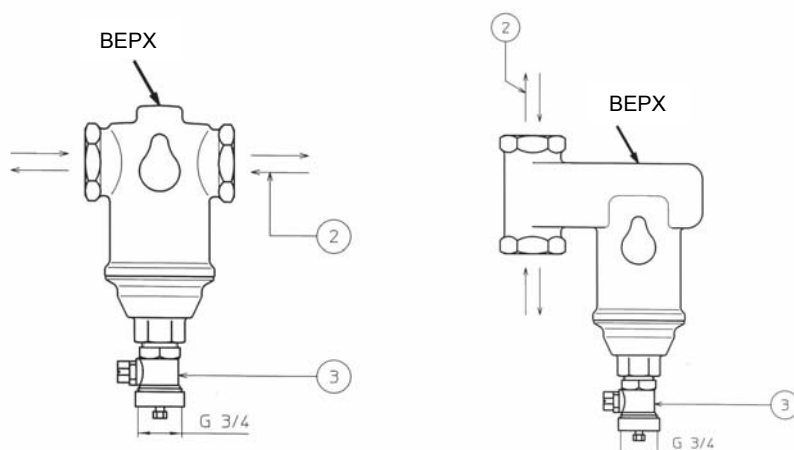
Инструкции применимы к изделиям, тип которых начинается с АЕ, за исключением типа АЕС.
Производитель: Spirotech b.v. Хельмонд, Нидерланды

Данная продукция компании Spirotech разрабатывается и производится в соответствии с «Практическим Применением Ультразвуковой Технологии», утвержденным «Директивой по эксплуатации работающего под давлением оборудования» (97/23/ЕС ст. 3.3), принятой Европейским Парламентом и Советом Европы в мае 1997 г.

Инструкция

Настоящая инструкция предназначена для конечного пользователя, отвечающего за правильную эксплуатацию данного оборудования..

Принимайте во внимание требования действующего местного законодательства!



Применение

Автоматическое удаление грязи из воды систем отопления/охлаждения, водно-гликолевых смесей и производственной технической воды. Продукция не применима в отношении опасных и легко воспламеняющихся веществ.

В случае каких-либо затруднений свяжитесь с поставщиком.

Диапазон давления и температуры

От 0 до 10 бар; от 0 до 110 °С, если иные данные не указаны на самом изделии.

Установка и техническое обслуживание изделия должны осуществляться исключительно квалифицированными специалистами!

Перед проведением установки сепаратора Spirovent `Dirt обеспечьте полное снятие давления и охлаждение системы.

Установка сепаратора Spirovent `Dirt

Рекомендуется установить сепаратор Spirovent `Dirt перед любым компонентом системы, требующем защиты от загрязнений.

- Работа изделия не зависит от направления потока 2.
- Установите предусмотренный поставкой дренажный кран 3 на дне очистителя Spirovent `Dirt как показано на рисунке, закройте кран и установите защитную пробку.
- Никогда не используйте установленный дренажный кран 3 для заполнения или подпитки системы.
- Максимально допустимое испытательное давление составляет 15 бар.

Использование сепаратора Spirovent `Dirt.

Общие рекомендации и правила

- Будьте осторожны: касание находящегося в работе изделия может привести к ожогу.
- Постоянно проверяйте доступность дренажного крана 3.
- Сепаратор Spirovent `Dirt должен довольно часто подвергаться дренированию (особенно в начале эксплуатации) силами квалифицированного персонала в целях удаления собирающейся на дне прибора грязи в соответствии с описанной ниже процедурой.

Дренирование сепаратора Spirovent `Dirt

- Будьте осторожны: при дренировании возможен выпуск горячей воды или пара: установите шланг, рассчитанный на применяемое в системе давление и температуру, для обеспечения сброса скопившихся загрязнений в соответствующее место слива.
- Удалите защитную пробку.
- Установите отводной шланг.
- Обеспечьте невозможность соскальзывания шланга.
- В течение короткого интервала времени плавно откройте дренажный кран 3.
- После того как все загрязнения удалятся, закройте дренажный кран 3 и установите защитную пробку.
- Постарайтесь максимально ограничить количество отводимой воды.
- По завершении процесса проверьте давление в системе и при необходимости произведите подпитку системы.

Гарантия

- Компания Spirotech предоставляет гарантию на оборудование Spirovent сроком на 2 года со дня приобретения изделия.
- Некомпетентное использование, неправильная установка и попытки самостоятельного ремонта изделия ведут к прекращению гарантийных обязательств.
- В гарантию не включены **ПОВРЕЖДЕНИЯ И УБЫТКИ, ЯВИВШИЕСЯ РЕЗУЛЬТАТОМ ПОЛОМОК.**

Поломки и неисправности

- В случае нарушения работы изделия всегда обращайтесь к своему установщику.

Официальный представитель Spirotech в Украине

ООО «ВИЛО Украина»

01033, Киев, Гайдара ул. 58/10

т. 8 (044) 201-18-76, ф. 8 (044) 201-18-77