

ИНСТРУКЦИИ ПО УСТАНОВКЕ И ЭКСПЛУАТАЦИИ ДЕАЭРАТОРА-ОЧИСТИТЕЛЯ SPIROVENT 'AIR

Инструкции применимы к изделиям, тип которых начинается с ВА и НА (см. рисунок с маркировкой продукции ©), за исключением типов BAS и HAS.

Производитель: Spirotech bv Хельмонд, Нидерланды

Данная продукция компании Spirotech разрабатывается и производится в соответствии с «Практическим применением ультразвуковой технологии», утвержденным «Директивой по эксплуатации работающего под давлением оборудования» (97/23/ЕС ст. 3.3), принятой Европейским Парламентом и Советом Европы в мае 1997 г.

Инструкция

Настоящая инструкция предназначена для конечного пользователя, отвечающего за правильную эксплуатацию данного оборудования.

Принимайте во внимание требования действующего местного законодательства.

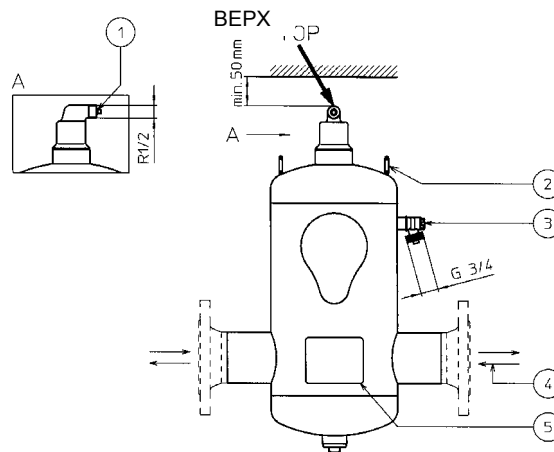


Рисунок I

Применение

(Полностью) автоматическое отвод воздуха, газа из воды систем отопления, охлаждающей воды, водно-гликолевых смесей и производственной (технической) воды. Продукция не применима в отношении опасных и легко воспламеняющихся веществ.

В случае каких-либо затруднений свяжитесь с поставщиком.

Диапазон давления и температуры

От 0 до 10 бар; от 0 до 110 °С, если иные данные не указаны на самом изделии.

Контроль качества

Вся продукция подвергается процедуре окончательной проверки:

Проверка на герметичность:

	Клапан деаэрации	Корпус	Корпус
		Стандарт	p > 10 бар или T > 110 С

Испытательное давление	0,5 +/- 0,1 бар	7 +/- 1 бар	1,5 x рабочее давление
Испытательная среда	Воздух	Воздух	Вода
Испытательный период	10 с	60 с	60 мин
Результаты испытаний	Утечек нет	Утечек нет	Утечек нет

Проверка работы клапана деаэрации:

Проверка отвода воздуха/газа	Полный отбор
Проверка закрытия	Полное закрытие
Результаты испытания	Одобрено

Вопросы качества, безопасности и воздействия на окружающую среду решаются сертифицированной системой управления Managementsystem в соответствии со стандартами:

- NEN-EN-ISO 9001
- NEN-EN-ISO 14001
- TUV 18001

Установка и техническое обслуживание изделия должны осуществляться исключительно квалифицированными специалистами.

Перед проведением обслуживания деаэратора-очистителя Spirovent `Air обеспечьте полное снятие давления и охлаждение системы.

Выгрузка деаэратора Spirovent `Air

- При извлечении деаэратора Spirovent `Air из упаковки выполните следующие процедуры по обеспечению безопасности:
 - Подъем (извлечение) деаэратора Spirovent `Air должен осуществляться исключительно квалифицированным персоналом.
 - Используйте допущенные к применению подъемные (грузовые) цепи/ремни с карабинами.
 - Подвесьте деаэратор Spirovent `Air так, как показано на рис. II.
 - Перед поднятием деаэратора Spirovent `Air проверьте прочность подъемных (грузовых) цепей/ремней.
 - Не стойте под грузом.
 - Убедитесь в том, что деаэратор Spirovent `Air может свободно перемещаться.

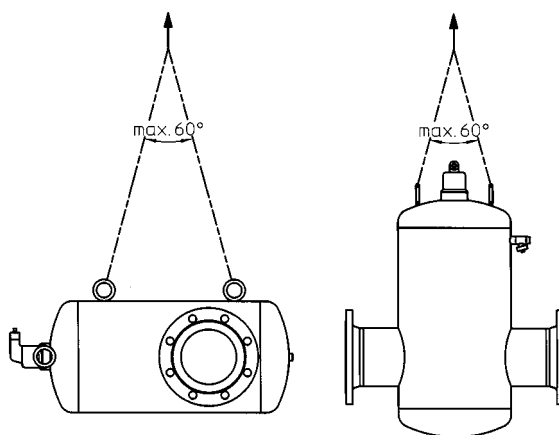


Рисунок II

Установка деаэратора Spirovent `Air

ВНИМАНИЕ! В случае наличия в теплоносителе крупного шлама: размером частиц более 5 мм, перед деаэратором Spirovent 'Air обязательно следует устанавливать сетчатые фильтры.

Деаэратор Spirovent 'Air должен устанавливаться в наиболее горячем месте системы, например, в главной подающей трубе системы центрального отопления или в главной обратной трубе системы холодоснабжения.

- Деаэратор Spirovent должен устанавливаться без механического напряжения.
- Запрещается использовать Spirovent для поддержки трубопровода
- Работа изделия не зависит от направления потока 4.
- При испытании системы сжатым воздухом деаэратор Spirovent 'Air должен быть временно закрыт крышкой 1 R^{1/2} (поставкой не предусмотрена).
- Будьте внимательны: перед вводом системы в эксплуатацию крышка R^{1/2} должна быть снята.
- Максимально допустимое испытательное давление составляет 15 бар.
- Если маркировка на изделии не видна, нанесите на деаэратор отдельно поставляемую маркировку продукции (шильдик), например по завершении инсталляции.
- Монтажные скобы 2 могут использоваться для перемещения прибора исключительно во время его установки.
- Дренажный (спускной) кран 3, расположенный на боковой стороне изделия, предназначен для отвода большого количества воздуха во время заполнения системы.
- Будьте осторожны: возможен выпуск горячей воды или пара: установите шланг, рассчитанный на применяемое в системе давление и температуру, для обеспечения отвода из системы загрязнений в соответствующее место слива.
- В первую очередь удалите защитную пробку.
- Установите отводной шланг.
- Обеспечьте надежную фиксацию шланга.
- Плавно открывайте дренажный кран 3, обеспечивая отвод воздуха в полном объеме.
- После того как спустится весь воздух, закройте дренажный кран 3 и установите защитную пробку.
- Остальная деаэрация автоматически осуществляется деаэратором Spirovent 'Air.

Использование деаэратора Spirovent 'Air

Общие рекомендации / правила

- Запрещается модификация деаэратора Spirovent и приваривание к нему других элементов, за исключением элементов, необходимых для монтажа деаэратора Spirovent в установке.
- Постоянно проверяйте чистоту дренажного клапана 3 и доступность спускного вентиля 1.
- Будьте осторожны: касание находящегося в работе прибора может привести к ожогу.
- Дренажный кран 3 может также применяться для удаления плавающей грязи:
 - Будьте осторожны: возможен выпуск горячей воды или пара: подсоедините шланг, рассчитанный на применяемое в системе давление и температуру, для обеспечения отвода горячей воды установки в соответствующее место слива.
 - В первую очередь, удалите защитную пробку.
 - Установите отводной (разгрузочный) шланг.
 - Обеспечьте надежную фиксацию шланга.
 - В течение короткого интервала времени плавно откройте дренажный (спускной) кран 3.
 - После того как вся плавающая грязь удалится, закройте дренажный (спускной) кран 3 и установите защитную пробку.
- Постарайтесь максимально ограничить количество отводимой воды.
- По завершении процесса проверьте давление в системе и при необходимости произведите подпитку.

Гарантия

- Компания Spirotech предоставляет гарантию на оборудование Spirovent сроком на 2 года со дня приобретения.
- Некомпетентное использование, неправильная установка и попытки самостоятельного ремонта изделия ведут к прекращению гарантийных обязательств.

- В гарантию не включены **ПОВРЕЖДЕНИЯ И УБЫТКИ, ЯВИВШИЕСЯ РЕЗУЛЬТАТОМ ПОЛОМОК.**
- Компания Spirotech оставляет за собой право на внесение изменений.

Поломки и неисправности

- В случае длительного вертикального хранения или установки деаэратора Spirovent 'Air в незаполненном состоянии может наблюдаться кратковременное нарушение герметичности воздухоотводного клапана. Это очень скоро прекращается.
 - В случае нарушения работы прибора всегда обращайтесь к своему установщику.
- В случае нарушения герметичности воздухоотводного клапана необходимо заменить воздухоотводный клапан.

Официальный представитель Spirotech в Украине

ООО «ВИЛО Украина»

01033, Киев, Гайдара ул. 58/10

т. 8 (044) 201-18-76, ф. 8 (044) 201-18-77